

▼ Da sinistra a destra: VE32D, VE33, VC-3L, VM33L, VM32



- Le valvole limitatrici di pressione regolabili dall'utente integrate nella serie VM e VE, permettono all'operatore d'impostare facilmente la pressione d'esercizio adeguata per ogni applicazione
- Tutte le valvole delle serie VM e VE sono dotate di numerose prese per manometri per il monitoraggio delle pressioni di "sistema" ed alle porte A e B
- Tutte le valvole (escluso le serie VM32, VE32D e VC) possono avere valvole di ritegno integrate, per il mantenimento della pressione ed un migliore controllo del sistema
- Il modello VM33 è dotato di passaggi maggiorati per consentire un ritorno più rapido del cilindro con il motore della pompa in funzione
- Funzionamento manuale o a solenoide.



◀ Una tipica applicazione di controllo multi-cilindro con l'impiego di elettrovalvole di comando direzionali.

Per un controllo affidabile dei cilindri a semplice effetto



Scelta delle valvole

Per la composizione base di un sistema e le informazioni relative alle valvole, vedere nella apposita sezione nelle 'Pagine Gialle'.

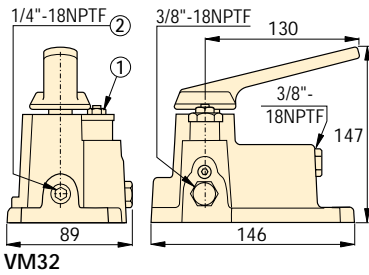
Pagina: 122

Funzionamento della valvola	Collocazione valvola	Tipo di valvola	
Manuale	Su centralina	3-vie, 2-posizione	
Manuale	Su centralina	3-vie, 3-posizione, centro aperto	
Manuale	Su centralina	3-vie, 3-posizione, centro aperto, ritegno ¹⁾	
Manuale	In linea ³⁾	3-vie, 3-posizione centro aperto	
Manuale	In linea ³⁾	3-vie, 3-posizione centro aperto, ritegno ¹⁾	
Manuale	In linea ³⁾	3-vie, 3-posizione centro chiuso	
Manuale	In linea ³⁾	3-vie, 3-posizione centro aperto, ritegno ¹⁾	
Elettrica 24 V c.a.	Su centralina	3-vie, 2-posizione ²⁾	
Elettrica 24 V c.a.	Su centralina	3-vie, 2-posizione a scarico rapido	
Elettrica 24 V c.a.	Su centralina	3-vie, 3-posizione centro aperto	

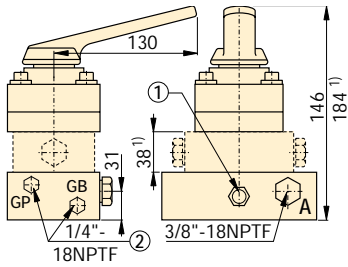
¹⁾ Valvola di ritegno pilotata.

²⁾ Il modello VE32 è dotato di una funzione di "HOLD" (TENUTA) per il mantenimento della pressione, per mezzo della valvola di ritegno anche a motore spento.

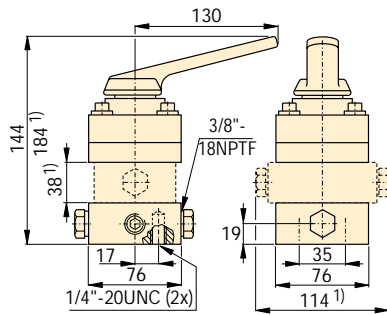
Valvole per controllo direzionale a 3 vie



VM32

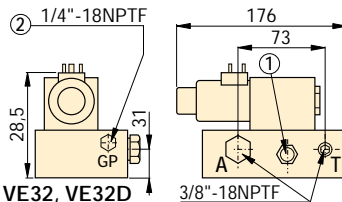


VM33, VM33L ¹⁾ Solo VM-33L



VC-3, VC-3L, VC-15, VC-15L

¹⁾ Solo VC-3L e VC-15L



VE32, VE32D

- ① Valvola limitatrice di pressione regolabile ② porte ausiliarie

Serie
VC
VE
VM

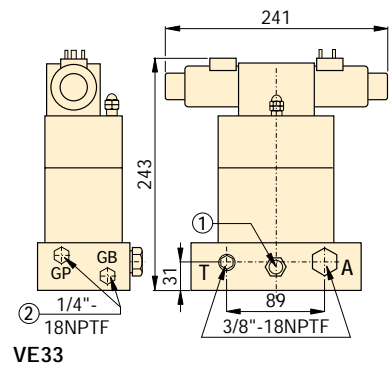


Portata massima:

17 l/min

Pressione max. di esercizio:

700 bar



VE33

Modello	Simbolo idraulico	Percorso oleodinamico schematico			Peso (kg)
		Avanzamento	Tenuta	Ritorno	
VM32					2,5
VM33					3,0
VM33L					4,8
VC-3 ³⁾					2,9
VC-3L ³⁾					4,7
VC-15 ³⁾					2,9
VC-15L ³⁾					4,7
VE32					3,9
VE32D					3,9
VE33					9,2

³⁾ Le valvole per montaggio in linea serie VC comprendono un kit per linea di ritorno VRL-10.



Valvole di chiusura

Per applicazioni in cui è richiesta la tenuta di un carico positivo, le valvole delle serie VM e VC

(escluso il modello VM32), sono disponibili con valvola di ritegno pilotato. Ciò fornisce un blocco idraulico del carico, finché la valvola viene commutata in posizione di scarico. Per ordinare questa opzione, aggiungere una "L" come suffisso al modello.



Pulsantiera per comando a distanza

Quando si ordina l'elettrovalvola serie VE, per l'utilizzo di una centralina con opzione "W" (nessuna valvola, con quadro elettrico, senza telecomando), la pulsantiera deve essere ordinata separatamente. Il connettore della pulsantiera deve essere collegata al quadro elettrico.

Da usare con elettrovalvola:	Modello pulsantiera
VE32D	ZCP-1
VE32, VE33	ZCP-3