

▼ Da sinistra a destra: CLS-1002, CLS-506, CLS-502



- Minima altezza chiuso per l'utilizzo in spazi ridotti
- Un forellino radiale funziona come limitatore di corsa
- I raschiaolio sul pistone riduce la contaminazione prolungando la vita del cilindro
- Completi di testine scanalate bonificate
- Speciale rivestimento sintetico esterno e interno per una migliore protezione alla corrosione e minore attrito
- Tutti i modelli sono completi di semigiunto femmina CR-400 e cappellotto di protezione antipolvere
- A semplice effetto con ritorno a gravità.

▼ Cilindri CLS in opera durante il sollevamento sincronizzato di un ponte e il suo corretto livellamento.



La soluzione a semplice effetto per i sollevamenti pesanti con cedimento in altezza ridotto



Testine

Tutti i cilindri CLS sono completi di testina scanalata amovibile fissata per mezzo di viti. Per informazioni sulle

testine oscillanti, consultare le tabelle relative.

Pagina: 45



Manometri

Riducono il rischio di sovraccarichi ed assicurano lunga durata ed affidabilità alla Vostra attrezzatura.

Vedere la sezione relativa ai Componenti del Sistema per la gamma completa dei manometri.

Pagina: 123



Azionamento a distanza

Per la movimentazione di carichi a distanza impiegare le pompe elettriche Enerpac serie ZE.

Pagina: 90



Massima forza - minima altezza

Quando è richiesto un ridotto ingombro in altezza ed una grande capacità, i cilindri extrapiatti con ghiera di sicurezza sono la soluzione ideale per il primo sollevamento.

Pagina: 22




Enerpac possono essere la soluzione ottimale, offrendo capacità variabili per punti di sollevamento multipli con una gamma da

4 a 64 punti. Pagina: 54

Cilindri ad alto tonnellaggio, a semplice effetto

▼ TABELLA DI SCELTA

Per le informazioni tecniche complete vedere alla pagina seguente

Forza cilindro ton (kN)	Corsa (mm)	Modello	Area effettiva cilindro (cm ²)	Capacità olio (cm ³)	Altezza chiuso (mm)	 (kg)
50 (496)	50	CLS-502	70,9	355	128	14
	100	CLS-504	70,9	709	178	18
	150	CLS-506	70,9	1064	228	23
	200	CLS-508	70,9	1418	278	28
	250	CLS-5010	70,9	1773	327	33
	300	CLS-5012	70,9	2127	378	38
100 (929)	50	CLS-1002	132,7	664	143	24
	100	CLS-1004	132,7	1327	193	32
	150	CLS-1006	132,7	1991	243	40
	200	CLS-1008	132,7	2654	293	49
	250	CLS-10010	132,7	3318	343	58
150 (1390)	300	CLS-10012	132,7	3981	392	66
	50	CLS-1502	198,6	993	165	43
	100	CLS-1504	198,6	1986	215	55
	150	CLS-1506	198,6	2979	265	69
	200	CLS-1508	198,6	3972	315	82
200 (1859)	250	CLS-15010	198,6	4965	365	95
	300	CLS-15012	198,6	5958	414	108
	50	CLS-2002	265,6	1330	193	66
250 (2562)	150	CLS-2006	265,6	3989	293	101
	300	CLS-20012	265,6	7977	443	154
300 (3193)	50	CLS-2502	366,1	1832	193	90
	150	CLS-2506	366,1	5496	293	137
	300	CLS-25012	366,1	10996	443	208
400 (3919)	50	CLS-3002	456,2	2281	235	137
	150	CLS-3006	456,2	6843	335	198
	300	CLS-30012	456,2	13710	485	288
500 (5118)	50	CLS-4002	559,9	2800	265	200
	150	CLS-4006	559,9	8399	365	275
	300	CLS-40012	559,9	16770	515	390
600 (5983)	50	CLS-5002	731,1	3656	295	289
	150	CLS-5006	731,1	10967	395	390
	300	CLS-50012	731,1	21900	545	540
800 (8238)	50	CLS-6002	854,8	4277	310	350
	150	CLS-6006	854,8	12830	410	465
	300	CLS-60012	854,8	25710	560	640
1000 (10260)	50	CLS-8002	1176,9	5882	355	549
	150	CLS-8006	1176,9	17645	455	709
	300	CLS-80012	1176,9	35370	605	950
1000 (10260)	50	CLS-10002	1466,4	7329	385	729
	150	CLS-10006	1466,4	21986	485	921
	300	CLS-100012	1466,4	43950	635	1210

Serie
CLS



Forza:
50-1000 ton

Corsa:
50 - 300 mm

Pressione max. di esercizio:
700 bar



Forze maggiori

Su richiesta sono disponibili modelli da 1500 e 2000 ton.

Corse speciali

Per i modelli oltre le 150 ton, su richiesta, si possono avere corse da 100, 200 e 250 mm.



Sollevamento di un carico sbilanciato?

Vedere le Pagine Gialle relativa alla composizione dei circuiti.

Pagina: **117**



Caratteristiche optional

Per aggiungere delle caratteristiche optional ai Vostri cilindri, aggiungete i seguenti suffissi al modello.

Ritorno a molla

E001

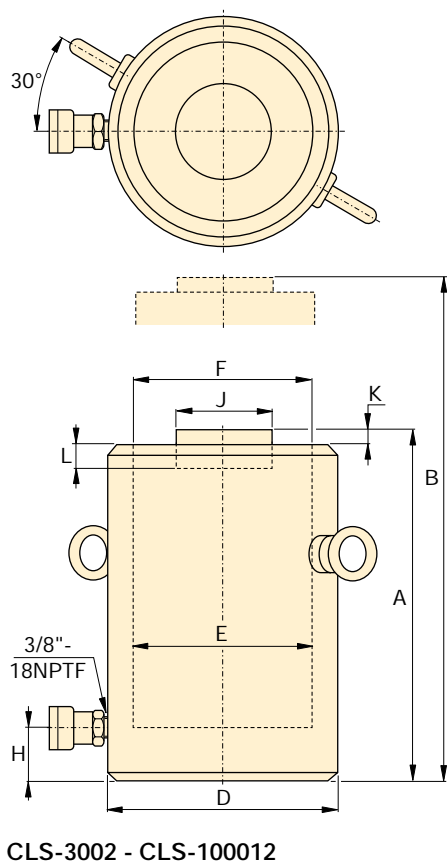
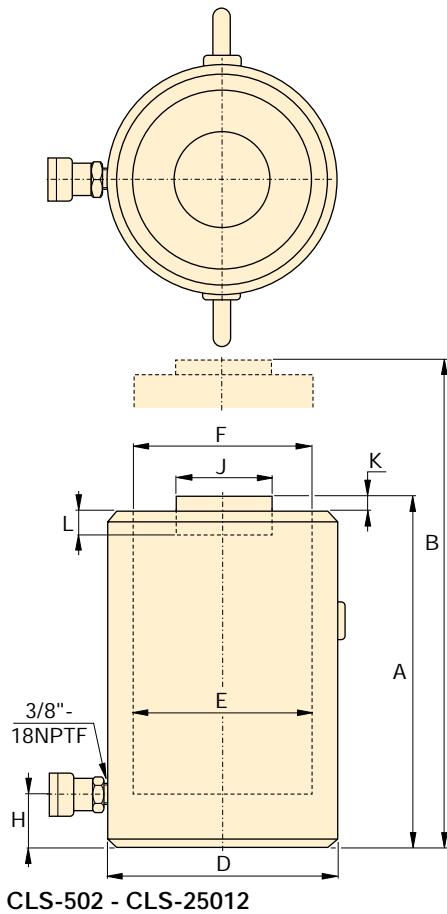
Esempio:

• Per un cilindro CLS-5006 con ritorno a molla, ordinare: **CLS-5006E001**

Le specifiche tecniche per queste caratteristiche sono disponibili presso l'Enerpac.

Serie CLS, cilindri ad alto tonnellaggio

Giunti rapidi inclusi!
Completati di giunti femmina CR-400 con cappello di protezione, adatti per tubi della serie HC.

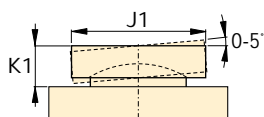


◀ Caratteristiche riportate alla pagina precedente

Forza cilindro ton (kN)	Corsa (mm)	Modello	Area effettiva cilindro (cm ²)	Capacità olio (cm ³)
50 (496)	50	CLS-502	70,9	355
	100	CLS-504	70,9	709
	150	CLS-506	70,9	1064
	200	CLS-508	70,9	1418
	250	CLS-5010	70,9	1773
	300	CLS-5012	70,9	2127
100 (929)	50	CLS-1002	132,7	664
	100	CLS-1004	132,7	1327
	150	CLS-1006	132,7	1991
	200	CLS-1008	132,7	2654
	250	CLS-10010	132,7	3318
	300	CLS-10012	132,7	3981
150 (1390)	50	CLS-1502	198,6	993
	100	CLS-1504	198,6	1986
	150	CLS-1506	198,6	2979
	200	CLS-1508	198,6	3972
	250	CLS-15010	198,6	4965
	300	CLS-15012	198,6	5958
200 (1859)	50	CLS-2002	265,6	1330
	150	CLS-2006	265,6	3989
	300	CLS-20012	265,6	7977
250 (2562)	50	CLS-2502	366,1	1832
	150	CLS-2506	366,1	5496
	300	CLS-25012	366,1	10996
300 (3193)	50	CLS-3002	456,2	2281
	150	CLS-3006	456,2	6843
	300	CLS-30012	456,2	13710
400 (3919)	50	CLS-4002	559,9	2800
	150	CLS-4006	559,9	8399
	300	CLS-40012	559,9	16770
500 (5118)	50	CLS-5002	731,1	3656
	150	CLS-5006	731,1	10967
	300	CLS-50012	731,1	21900
600 (5983)	50	CLS-6002	854,8	4277
	150	CLS-6006	854,8	12830
	300	CLS-60012	854,8	25710
800 (8238)	50	CLS-8002	1176,9	5882
	150	CLS-8006	1176,9	17645
	300	CLS-80012	1176,9	35370
1000 (10260)	50	CLS-10002	1466,4	7329
	150	CLS-10006	1466,4	21986
	300	CLS-100012	1466,4	43950

Cilindri ad alto tonnellaggio, a semplice effetto

Testina oscillante optional*




Forza:
50-1000 ton

Corsa:
50 - 300 mm

Pressione max. esercizio:
700 bar

Serie
CLS



Altezza chiuso A (mm)	Altezza esteso B (mm)	Ø esterno D (mm)	Ø alesaggio cilindro E (mm)	Ø stelo F (mm)	Da base a bocca mandata H (mm)	Ø testina standard J (mm)	Sporgenza K (mm)	Profondità foro stelo L (mm)	 (kg)	Modello	* Testina oscillante optional		
											Ø testina J1 (mm)	Altezza testina K1 (mm)	Modello testina
128	178	125	95,0	95,0	30	71	2	13	14	CLS-502	71	24	CAT-100
178	278	125	95,0	95,0	30	71	2	13	18	CLS-504	71	24	CAT-100
228	378	125	95,0	95,0	30	71	2	13	23	CLS-506	71	24	CAT-100
278	478	125	95,0	95,0	30	71	2	13	28	CLS-508	71	24	CAT-100
327	578	125	95,0	95,0	30	71	2	13	33	CLS-5010	71	24	CAT-100
378	678	125	95,0	95,0	30	71	2	13	38	CLS-5012	71	24	CAT-100
143	193	165	130,0	130,0	30	71	2	13	24	CLS-1002	71	24	CAT-100
193	293	165	130,0	130,0	30	71	2	13	32	CLS-1004	71	24	CAT-100
243	393	165	130,0	130,0	30	71	2	13	40	CLS-1006	71	24	CAT-100
293	493	165	130,0	130,0	30	71	2	13	49	CLS-1008	71	24	CAT-100
343	593	165	130,0	130,0	30	71	2	13	58	CLS-10010	71	24	CAT-100
392	693	165	130,0	130,0	30	71	2	13	66	CLS-10012	71	24	CAT-100
165	215	205	159,0	159,0	39	130	2	25	43	CLS-1502	130	20	CAT-200
215	315	205	159,0	159,0	39	130	2	25	55	CLS-1504	130	20	CAT-200
265	415	205	159,0	159,0	39	130	2	25	69	CLS-1506	130	20	CAT-200
315	515	205	159,0	159,0	39	130	2	25	82	CLS-1508	130	20	CAT-200
365	615	205	159,0	159,0	39	130	2	25	95	CLS-15010	130	20	CAT-200
414	715	205	159,0	159,0	39	130	2	25	108	CLS-15012	130	20	CAT-200
193	243	235	183,9	183,9	50	130	2	25	66	CLS-2002	130	20	CAT-200
293	443	235	183,9	183,9	50	130	2	25	101	CLS-2006	130	20	CAT-200
443	743	235	183,9	183,9	50	130	2	25	154	CLS-20012	130	20	CAT-200
193	243	275	215,9	215,9	50	150	2	25	90	CLS-2502	150	21	CAT-250
293	443	275	215,9	215,9	50	150	2	25	137	CLS-2506	150	21	CAT-250
443	743	275	215,9	215,9	50	150	2	25	208	CLS-25012	150	21	CAT-250
235	285	310	241,0	241,0	59	139	5	25	137	CLS-3002	195	75	CAT-300
335	485	310	241,0	241,0	59	139	5	25	198	CLS-3006	195	75	CAT-300
485	785	310	241,0	241,0	59	139	5	25	288	CLS-30012	195	75	CAT-300
265	315	350	267,0	267,0	70	159	5	25	200	CLS-4002	225	85	CAT-400
365	515	350	267,0	267,0	70	159	5	25	275	CLS-4006	225	85	CAT-400
515	815	350	267,0	267,0	70	159	5	25	390	CLS-40012	225	85	CAT-400
295	345	400	305,1	305,1	80	179	5	25	289	CLS-5002	250	91	CAT-500
395	545	400	305,1	305,1	80	179	5	25	390	CLS-5006	250	91	CAT-500
545	845	400	305,1	305,1	80	179	5	25	540	CLS-50012	250	91	CAT-500
310	360	430	329,9	329,9	85	194	5	25	350	CLS-6002	275	96	CAT-600
410	560	430	329,9	329,9	85	194	5	25	465	CLS-6006	275	96	CAT-600
560	860	430	329,9	329,9	85	194	5	25	640	CLS-60012	275	96	CAT-600
355	405	505	387,1	387,1	100	224	5	25	549	CLS-8002	320	123	CAT-800
455	605	505	387,1	387,1	100	224	5	25	709	CLS-8006	320	123	CAT-800
605	905	505	387,1	387,1	100	224	5	25	950	CLS-80012	320	123	CAT-800
385	435	560	432,1	432,1	110	249	5	25	729	CLS-10002	360	136	CAT-1000
485	635	560	432,1	432,1	110	249	5	25	921	CLS-10006	360	136	CAT-1000
635	935	560	432,1	432,1	110	249	5	25	1210	CLS-100012	360	136	CAT-1000