

▼ Da sinistra a destra: CLL-5010, CLL-502, CLL-1006



- A semplice effetto, ritorno a gravità
- Ghiera di sicurezza per il mantenimento del carico
- Speciale rivestimento sintetico esterno e interno per una migliore protezione alla corrosione e minore attrito
- Carico laterale ammesso, 5% della capacità nominale del cilindro
- Un forellino radiale funziona come limitatore di corsa
- Tutti i cilindri sono completi di testina scanalata
- Tutti i modelli sono completi di semigiunto femmina CR-400 e cappellotto di protezione antipolvere.

▼ Cilindri Enerpac serie CLL impiegati per il sollevamento ed il livellamento di questo ponte ed il posizionamento degli appoggi (4000 Ton.) tra pila e testa di pila.



Per il sostentamento meccanico dei carichi



Testine

Tutti i cilindri della serie CLL sono completi di testina scanalata amovibile fissata per mezzo di viti. Per

informazioni consultare la tabella alla pagina seguente.

Pagina: 53



Manometri

Riducono il rischio di sovraccarichi ed assicurano lunga durata ed affidabilità alla Vostra attrezzatura.

Vedere la sezione relativa ai Componenti del Sistema per la gamma completa dei manometri.

Pagina: 123



Max. forza-minima altezza

Quando è richiesto un ridotto ingombro in altezza ed una grande capacità, i cilindri extrapiatti con ghiera di

sicurezza sono la soluzione ideale per il primo sollevamento.

Pagina: 22


▼ Cilindro CLL in sicurezza meccanica dopo il sollevamento ed il livellamento del ponte.



Cilindri con ghiera di sicurezza, a semplice effetto

▼ TABELLA SCELTA

Caratteristiche complete alla pagina seguente.

| Forza Cilindro ton. (kN) | Corsa (mm) | Modello | Area effettiva cilindro (cm ²) | Capacità olio (cm ³) | Altezza chiuso (mm) |  (kg) |
|--------------------------------|---------------|------------|-----------------------------------------------------|----------------------------------------|---------------------------|-------------------------------------------------------------------------------------------|
| 50 (496) | 50 | CLL-502 | 70,9 | 355 | 164 | 15 |
| | 100 | CLL-504 | 70,9 | 709 | 214 | 20 |
| | 150 | CLL-506 | 70,9 | 1064 | 264 | 25 |
| | 200 | CLL-508 | 70,9 | 1418 | 314 | 30 |
| | 250 | CLL-5010 | 70,9 | 1773 | 364 | 35 |
| | 300 | CLL-5012 | 70,9 | 2127 | 414 | 40 |
| 100 (929) | 50 | CLL-1002 | 132,7 | 664 | 187 | 30 |
| | 100 | CLL-1004 | 132,7 | 1327 | 237 | 39 |
| | 150 | CLL-1006 | 132,7 | 1991 | 287 | 48 |
| | 200 | CLL-1008 | 132,7 | 2654 | 337 | 56 |
| | 250 | CLL-10010 | 132,7 | 3318 | 387 | 64 |
| | 300 | CLL-10012 | 132,7 | 3981 | 437 | 73 |
| 150 (1390) | 50 | CLL-1502 | 198,6 | 993 | 209 | 53 |
| | 100 | CLL-1504 | 198,6 | 1986 | 259 | 66 |
| | 150 | CLL-1506 | 198,6 | 2979 | 309 | 78 |
| | 200 | CLL-1508 | 198,6 | 3972 | 359 | 92 |
| | 250 | CLL-15010 | 198,6 | 4965 | 409 | 104 |
| | 300 | CLL-15012 | 198,6 | 5958 | 459 | 117 |
| 200 (1859) | 50 | CLL-2002 | 265,6 | 1330 | 243 | 83 |
| | 150 | CLL-2006 | 265,6 | 3989 | 343 | 117 |
| | 300 | CLL-20012 | 265,6 | 7995 | 493 | 170 |
| 250 (2562) | 50 | CLL-2502 | 366,1 | 1832 | 249 | 116 |
| | 150 | CLL-2506 | 366,1 | 5496 | 349 | 162 |
| | 300 | CLL-25012 | 366,1 | 10995 | 499 | 234 |
| 300 (3193) | 50 | CLL-3002 | 456,2 | 2281 | 295 | 173 |
| | 150 | CLL-3006 | 456,2 | 6843 | 395 | 233 |
| | 300 | CLL-30012 | 456,2 | 13740 | 545 | 323 |
| 400 (3919) | 50 | CLL-4002 | 559,9 | 2800 | 335 | 250 |
| | 150 | CLL-4006 | 559,9 | 8399 | 435 | 327 |
| | 300 | CLL-40012 | 559,9 | 16800 | 585 | 441 |
| 500 (5118) | 50 | CLL-5002 | 731,1 | 3653 | 375 | 367 |
| | 150 | CLL-5006 | 731,1 | 10959 | 475 | 466 |
| | 300 | CLL-50012 | 731,1 | 21930 | 625 | 617 |
| 600 (5983) | 50 | CLL-6002 | 854,8 | 4277 | 395 | 446 |
| | 150 | CLL-6006 | 854,8 | 12830 | 495 | 562 |
| | 300 | CLL-60012 | 854,8 | 25650 | 645 | 737 |
| 800 (8238) | 50 | CLL-8002 | 1176,9 | 5882 | 455 | 709 |
| | 150 | CLL-8006 | 1176,9 | 17645 | 555 | 870 |
| | 300 | CLL-80012 | 1176,9 | 35370 | 705 | 1110 |
| 1000 (10260) | 50 | CLL-10002 | 1466,4 | 7329 | 495 | 949 |
| | 150 | CLL-10006 | 1466,4 | 21986 | 595 | 1141 |
| | 300 | CLL-100012 | 1466,4 | 43980 | 745 | 1430 |

Serie
CLL



Forza:
50- 1000 ton

Corsa:
50 - 300 mm

Pressione max. di esercizio:
700 bar



Capacità maggiori

Su richiesta sono disponibili modelli di capacità 1500 e 2000 ton.

Corse speciali

Per i modelli oltre le 150 ton, su richiesta, si possono avere corse da 100, 200 e 250 mm.



Sollevamento di un carico sbilanciato?

Vedere le Pagine Gialle relativa alla composizione dei circuiti.

Pagina: 117



Tabella velocità

Consultare la tabella delle velocità pompa-cilindro, nelle Pagine Gialle.

Pagina: 121



Esecuzioni diverse

Per le versioni comprese nella tabella sottostante, aggiungere il suffisso relativo al modello standard.

Ritorno a molla

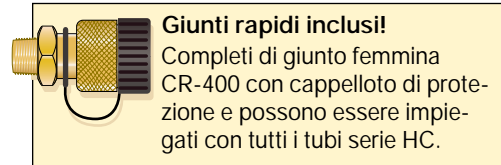
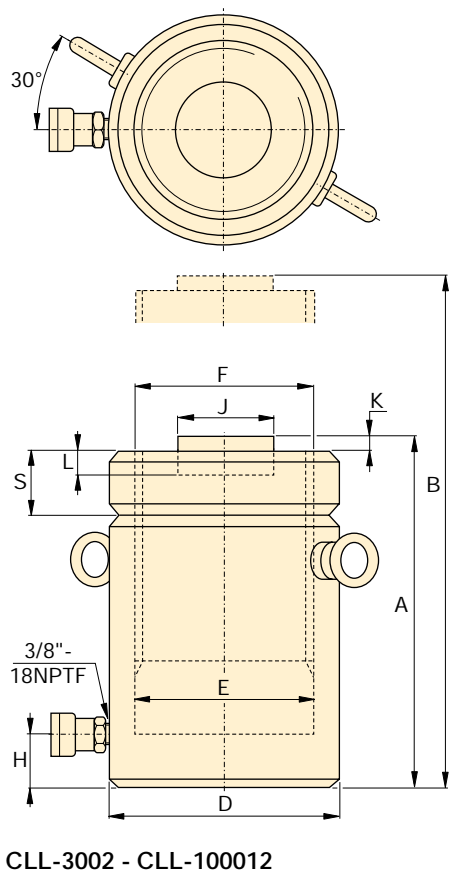
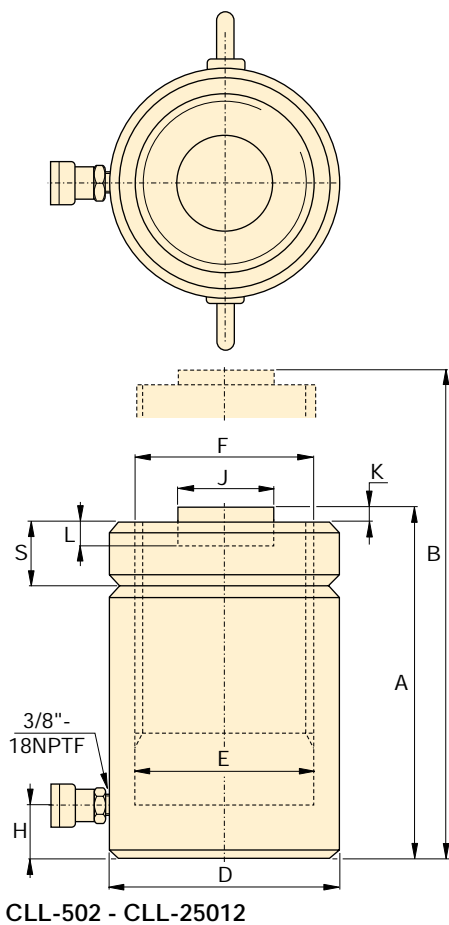
E001

Esempio:

- Per il cilindro CLL-5006 con ritorno a molla, ordinare: **CLL-5006E001**

Le specifiche tecniche e le caratteristiche sono disponibili presso l'Enerpac.

Serie CLL, cilindri con ghiera di sicurezza

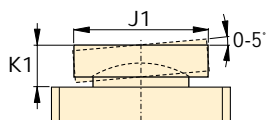


◀ Caratteristiche riportate alla pagina precedente

| Forza cilindro ton (kN) | Corsa (mm) | Modello | Area effettiva cilindro (cm ²) | Capacità olio (cm ³) |
|-------------------------------|---------------|------------|--------------------------------------------------|----------------------------------------|
| 50 (496) | 50 | CLL-502 | 70,9 | 355 |
| | 100 | CLL-504 | 70,9 | 709 |
| | 150 | CLL-506 | 70,9 | 1064 |
| | 200 | CLL-508 | 70,9 | 1418 |
| | 250 | CLL-5010 | 70,9 | 1773 |
| | 300 | CLL-5012 | 70,9 | 2127 |
| 100 (929) | 50 | CLL-1002 | 132,7 | 664 |
| | 100 | CLL-1004 | 132,7 | 1327 |
| | 150 | CLL-1006 | 132,7 | 1991 |
| | 200 | CLL-1008 | 132,7 | 2654 |
| | 250 | CLL-10010 | 132,7 | 3318 |
| | 300 | CLL-10012 | 132,7 | 3981 |
| 150 (1390) | 50 | CLL-1502 | 198,6 | 993 |
| | 100 | CLL-1504 | 198,6 | 1986 |
| | 150 | CLL-1506 | 198,6 | 2979 |
| | 200 | CLL-1508 | 198,6 | 3972 |
| | 250 | CLL-15010 | 198,6 | 4965 |
| | 300 | CLL-15012 | 198,6 | 5958 |
| 200 (1859) | 50 | CLL-2002 | 265,6 | 1330 |
| | 150 | CLL-2006 | 265,6 | 3989 |
| | 300 | CLL-20012 | 265,6 | 7995 |
| 250 (2562) | 50 | CLL-2502 | 366,1 | 1832 |
| | 150 | CLL-2506 | 366,1 | 5496 |
| | 300 | CLL-25012 | 366,1 | 10995 |
| 300 (3193) | 50 | CLL-3002 | 456,2 | 2281 |
| | 150 | CLL-3006 | 456,2 | 6843 |
| | 300 | CLL-30012 | 456,2 | 13740 |
| 400 (3919) | 50 | CLL-4002 | 559,9 | 2800 |
| | 150 | CLL-4006 | 559,9 | 8399 |
| | 300 | CLL-40012 | 559,9 | 16800 |
| 500 (5118) | 50 | CLL-5002 | 731,1 | 3653 |
| | 150 | CLL-5006 | 731,1 | 10959 |
| | 300 | CLL-50012 | 731,1 | 21930 |
| 600 (5983) | 50 | CLL-6002 | 854,8 | 4277 |
| | 150 | CLL-6006 | 854,8 | 12830 |
| | 300 | CLL-60012 | 854,8 | 25650 |
| 800 (8238) | 50 | CLL-8002 | 1176,9 | 5882 |
| | 150 | CLL-8006 | 1176,9 | 17645 |
| | 300 | CLL-80012 | 1176,9 | 35370 |
| 1000 (10260) | 50 | CLL-10002 | 1466,4 | 7329 |
| | 150 | CLL-10006 | 1466,4 | 21986 |
| | 300 | CLL-100012 | 1466,4 | 43980 |

Serie CLL, cilindri ad alto tonnellaggio con ghiera di sicurezza

Testina oscillante optional*



Forza:
50-1000 ton

Corsa:
50 - 300 mm

Pressione max. di esercizio:
700 bar

Serie
CLL



| Altezza chiuso A (mm) | Altezza esteso B (mm) | Ø esterno D (mm) | Ø alesag. cilindro E (mm) | Ø pistone (filettato) F (mm) | Da base a bocca mandata H (mm) | Ø testina standard J (mm) | Sporgenza testina K (mm) | Profondità foro pistone L (mm) | h. ghiera bloccaggio S (mm) | Modello | * Testina ascillante optional | | | |
|-----------------------------|-----------------------------|------------------------|---------------------------------|------------------------------------|--------------------------------------|---------------------------------|--------------------------------|--------------------------------------|-----------------------------------|---------|-------------------------------|----------------------|----------------------------|-----------------|
| | | | | | | | | | | | kg | Ø testina J1 (mm) | Altezza testina K1 (mm) | Modello testina |
| 164 | 214 | 125 | 95,0 | Tr 95 x 4 | 30 | 71 | 2 | 13 | 36 | 15 | CLL-502 | 71 | 24 | CAT-100 |
| 214 | 314 | 125 | 95,0 | Tr 95 x 4 | 30 | 71 | 2 | 13 | 36 | 20 | CLL-504 | 71 | 24 | CAT-100 |
| 264 | 414 | 125 | 95,0 | Tr 95 x 4 | 30 | 71 | 2 | 13 | 36 | 25 | CLL-506 | 71 | 24 | CAT-100 |
| 314 | 514 | 125 | 95,0 | Tr 95 x 4 | 30 | 71 | 2 | 13 | 36 | 30 | CLL-508 | 71 | 24 | CAT-100 |
| 364 | 614 | 125 | 95,0 | Tr 95 x 4 | 30 | 71 | 2 | 13 | 36 | 35 | CLL-5010 | 71 | 24 | CAT-100 |
| 414 | 714 | 125 | 95,0 | Tr 95 x 4 | 30 | 71 | 2 | 13 | 36 | 40 | CLL-5012 | 71 | 24 | CAT-100 |
| 187 | 237 | 165 | 130,0 | Tr 130 x 6 | 30 | 71 | 2 | 13 | 44 | 30 | CLL-1002 | 71 | 24 | CAT-100 |
| 237 | 337 | 165 | 130,0 | Tr 130 x 6 | 30 | 71 | 2 | 13 | 44 | 39 | CLL-1004 | 71 | 24 | CAT-100 |
| 287 | 437 | 165 | 130,0 | Tr 130 x 6 | 30 | 71 | 2 | 13 | 44 | 48 | CLL-1006 | 71 | 24 | CAT-100 |
| 337 | 537 | 165 | 130,0 | Tr 130 x 6 | 30 | 71 | 2 | 13 | 44 | 56 | CLL-1008 | 71 | 24 | CAT-100 |
| 387 | 637 | 165 | 130,0 | Tr 130 x 6 | 30 | 71 | 2 | 13 | 44 | 64 | CLL-10010 | 71 | 24 | CAT-100 |
| 437 | 737 | 165 | 130,0 | Tr 130 x 6 | 30 | 71 | 2 | 13 | 44 | 73 | CLL-10012 | 71 | 24 | CAT-100 |
| 209 | 259 | 205 | 159,0 | Tr 159 x 6 | 39 | 130 | 2 | 25 | 44 | 53 | CLL-1502 | 130 | 20 | CAT-200 |
| 259 | 359 | 205 | 159,0 | Tr 159 x 6 | 39 | 130 | 2 | 25 | 44 | 66 | CLL-1504 | 130 | 20 | CAT-200 |
| 309 | 459 | 205 | 159,0 | Tr 159 x 6 | 39 | 130 | 2 | 25 | 44 | 78 | CLL-1506 | 130 | 20 | CAT-200 |
| 359 | 559 | 205 | 159,0 | Tr 159 x 6 | 39 | 130 | 2 | 25 | 44 | 92 | CLL-1508 | 130 | 20 | CAT-200 |
| 409 | 659 | 205 | 159,0 | Tr 159 x 6 | 39 | 130 | 2 | 25 | 44 | 104 | CLL-15010 | 130 | 20 | CAT-200 |
| 459 | 759 | 205 | 159,0 | Tr 159 x 6 | 39 | 130 | 2 | 25 | 44 | 117 | CLL-15012 | 130 | 20 | CAT-200 |
| 243 | 293 | 235 | 184,0 | Tr 184 x 6 | 50 | 130 | 2 | 25 | 50 | 83 | CLL-2002 | 130 | 20 | CAT-200 |
| 343 | 493 | 235 | 184,0 | Tr 184 x 6 | 50 | 130 | 2 | 25 | 50 | 117 | CLL-2006 | 130 | 20 | CAT-200 |
| 493 | 793 | 235 | 184,0 | Tr 184 x 6 | 50 | 130 | 2 | 25 | 50 | 170 | CLL-20012 | 130 | 20 | CAT-200 |
| 249 | 299 | 275 | 216,0 | Tr 216 x 6 | 50 | 150 | 2 | 25 | 56 | 116 | CLL-2502 | 150 | 21 | CAT-250 |
| 349 | 499 | 275 | 216,0 | Tr 216 x 6 | 50 | 150 | 2 | 25 | 56 | 162 | CLL-2506 | 150 | 21 | CAT-250 |
| 499 | 799 | 275 | 216,0 | Tr 216 x 6 | 50 | 150 | 2 | 25 | 56 | 234 | CLL-25012 | 150 | 21 | CAT-250 |
| 295 | 345 | 310 | 241,0 | Tr 241 x 6 | 59 | 139 | 5 | 25 | 60 | 173 | CLL-3002 | 195 | 75 | CAT-300 |
| 395 | 545 | 310 | 241,0 | Tr 241 x 6 | 59 | 139 | 5 | 25 | 60 | 233 | CLL-3006 | 195 | 75 | CAT-300 |
| 545 | 845 | 310 | 241,0 | Tr 241 x 6 | 59 | 139 | 5 | 25 | 60 | 323 | CLL-30012 | 195 | 75 | CAT-300 |
| 335 | 385 | 350 | 267,0 | Tr 266 x 6 | 70 | 159 | 5 | 25 | 70 | 250 | CLL-4002 | 225 | 85 | CAT-400 |
| 435 | 585 | 350 | 267,0 | Tr 266 x 6 | 70 | 159 | 5 | 25 | 70 | 327 | CLL-4006 | 225 | 85 | CAT-400 |
| 585 | 885 | 350 | 267,0 | Tr 266 x 6 | 70 | 159 | 5 | 25 | 70 | 441 | CLL-40012 | 225 | 85 | CAT-400 |
| 375 | 425 | 400 | 305,0 | Tr 305 x 6 | 80 | 179 | 5 | 25 | 80 | 367 | CLL-5002 | 250 | 91 | CAT-500 |
| 475 | 625 | 400 | 305,0 | Tr 305 x 6 | 80 | 179 | 5 | 25 | 80 | 466 | CLL-5006 | 250 | 91 | CAT-500 |
| 625 | 925 | 400 | 305,0 | Tr 305 x 6 | 80 | 179 | 5 | 25 | 80 | 617 | CLL-50012 | 250 | 91 | CAT-500 |
| 395 | 445 | 430 | 330,0 | Tr 330 x 6 | 85 | 194 | 5 | 25 | 85 | 446 | CLL-6002 | 275 | 96 | CAT-600 |
| 495 | 645 | 430 | 330,0 | Tr 330 x 6 | 85 | 194 | 5 | 25 | 85 | 562 | CLL-6006 | 275 | 96 | CAT-600 |
| 645 | 945 | 430 | 330,0 | Tr 330 x 6 | 85 | 194 | 5 | 25 | 85 | 737 | CLL-60012 | 275 | 96 | CAT-600 |
| 455 | 505 | 505 | 387,0 | Tr 387 x 6 | 100 | 224 | 5 | 25 | 100 | 709 | CLL-8002 | 320 | 123 | CAT-800 |
| 555 | 705 | 505 | 387,0 | Tr 387 x 6 | 100 | 224 | 5 | 25 | 100 | 870 | CLL-8006 | 320 | 123 | CAT-800 |
| 705 | 1005 | 505 | 387,0 | Tr 387 x 6 | 100 | 224 | 5 | 25 | 100 | 1110 | CLL-80012 | 320 | 123 | CAT-800 |
| 495 | 545 | 560 | 432,0 | Tr 432 x 6 | 110 | 249 | 5 | 25 | 110 | 949 | CLL-10002 | 360 | 136 | CAT-1000 |
| 595 | 745 | 560 | 432,0 | Tr 432 x 6 | 110 | 249 | 5 | 25 | 110 | 1141 | CLL-10006 | 360 | 136 | CAT-1000 |
| 745 | 1045 | 560 | 432,0 | Tr 432 x 6 | 110 | 249 | 5 | 25 | 110 | 1430 | CLL-100012 | 360 | 136 | CAT-1000 |