

ENERPAC 

Chiavi dinamometriche serie S



ENERPAC 
Tecnologia Oleodinamica nel Mondo

La soluzione *professionale* con massima versatilità per applicazioni di serraggio.

La robusta costruzione in acciaio assicura durata, affidabilità e sicurezza.

▼ In figura: S1500, S3000, S6000 e S11000



Semplicità

- Braccio di reazione posizionabile su 360° (click-on)
- Sbloccaggio a pulsante dell'adattatore quadro per invertire la posizione dell'adattatore sulla testa per serrare o allentare
- Cricchetto a dentatura fine, per evitare il blocco della chiave.

Design

- Compattezza, costruzione monoblocco ad alta resistenza per ottenere una testa con raggio minimo
- Costruzione solida con pochi componenti per una facile manutenzione in loco senza attrezzi particolari
- Leggera, design ergonomico, maneggevole e facile da adattare, anche per applicazioni con accessibilità limitata
- Ottimo rapporto forza-peso
- Operatività veloce grazie alla ampia rotazione del dado per ciclo (angolo di rotazione 35 gradi) e fase di ritorno rapida.

Affidabilità

- Tutte le chiavi sono nichelate, ottima protezione contro la corrosione e per una maggior durata in condizioni ambientali critiche.

Precisione

- La configurazione della chiave assicura precisione durante tutto il ciclo
- La costruzione monoblocco garantisce precisione riducendo la possibilità di torsione.

La soluzione *professionale* con testa con adattatore quadro



Chiavi dinamometriche con adattatore quadro serie S

Questo attrezzo è stato realizzato con le più moderne tecnologie di progettazione, per ottenere la più avanzata chiave dinamometrica con adattatore quadro attualmente sul mercato.

Questo prodotto garantisce sicurezza, qualità, resistenza ed affidabilità.



Design speciale

In applicazioni che non consentono l'uso di attrezzi standard, consigliamo di rivolgersi agli esperti Enerpac che potranno proporvi soluzioni su misura.



Versatilità

- L'ampia gamma di accessori permette alla serie S una estrema versatilità, rendendola utilizzabile anche in applicazioni con spazi limitati.
- L'attacco girevole a 360°, completo di chiusura di sicurezza a vite, aumenta la maneggevolezza della chiave.



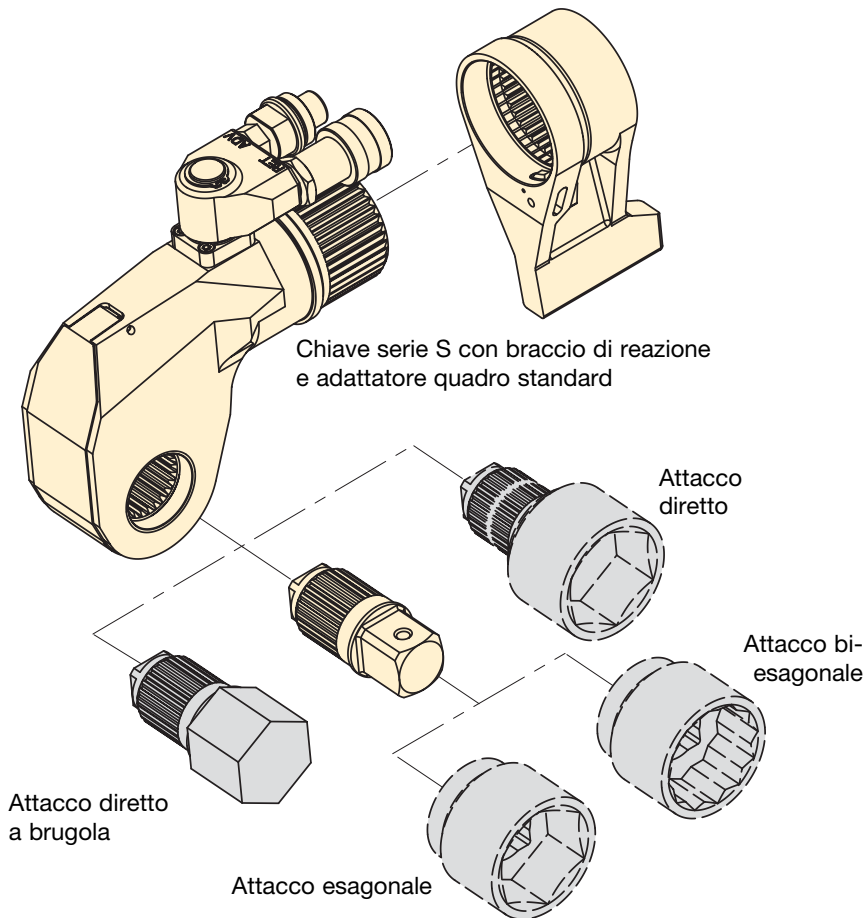
Tubi flessibili gemellati di sicurezza rapporto 4:1

Per assicurare l'integrità dell'impianto, con le chiavi a doppio effetto, utilizzare

soltanto i tubi flessibili gemellati di sicurezza Enerpac serie THQ-700 rapporto 4:1.

Due tubi lunghi 6m	THQ-706T
Due tubi lunghi 12m	THQ-712T

Chiavi idrauliche dinamometriche a doppio effetto con adattatore quadro



Chiave serie S con braccio di reazione e adattatore quadro standard

Serie S



Coppia massima a 700 bar:

34.437 Nm

Gamma degli adattatori quadri:

3/4 - 2 1/2 pollici

Raggio portainserti:

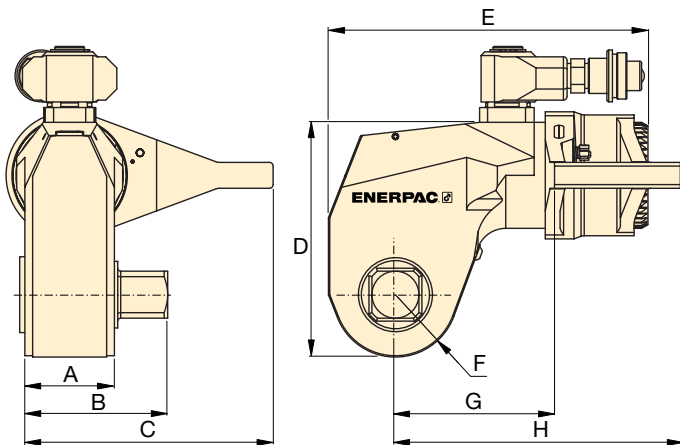
25 - 63,5 mm

Pressione massima di esercizio:

700 bar



Per le chiavi oleodinamiche impiegare solo bussole serie pesante "Impact", rispondente alle norme ISO 2725 e ISO 1174; DIN 3129 e DIN 3121 o ASME-B107.2/1995.



Centraline per chiavi dinamometriche

Per l'azionamento delle chiavi dinamometriche Enerpac, sono disponibili

centraline oleodinamiche azionate con motore elettrico o pneumatico.

Modello chiave	Centraline elettriche			Centraline pneumatiche	
	PMU	PTE	ZU4T-Q	PTA14	PMA
S1500	PMU	-	-	PTA14	-
S3000	PMU	PTE	-	PTA14	-
S6000	-	PTE	ZU4T-Q	PTA34	-
S11000	-	PTE	ZU4T-Q	PTA34	PMA
S25000	-	PTE	ZU4T-Q	PTA34	PMA

Dimensioni tipiche delle bussole		Adattatore quadro (pollici)	Coppia massima ¹⁾ a 700 bar		Modello della chiave	Dimensioni (mm)								(kg)
(mm)	(pollici)		(Nm)	(Ft.lbs)		A	B	C	D	E	F	G	H	
15 - 50	5/8 - 1 7/8"	3/4"	1898	1400	S1500	39	63	110	95	136	25,0	69	119	2,7
20 - 100	7/8 - 3 7/8"	1"	4339	3200	S3000	48	77	134	126	172	33,0	90	159	5,0
41 - 155	1 5/8 - 6 1/4"	1 1/2"	8144	6010	S6000	57	90	179	162	201	42,0	112	187	8,5
41 - 155	1 5/8 - 6 1/4"	1 1/2"	14.914	11.000	S11000	71	111	196	185	226	49,5	132	227	15,0
60 - 255	2 3/8 - 10"	2 1/2"	34.437	25.400	S25000	87	143	244	240	292	63,5	182	292	31,0

¹⁾ Determinare i valori di coppia massima in funzione della dimensione e classe del bullone.

Chiavi dinamometriche



ENERPAC 
Tecnologia Oleodinamica nel Mondo

La linea completa

Cilindri

- Per impieghi diversificati
- Extrapiatti
- Per lavori pesanti
- Traenti
- Pistoni forati
- Ad corsa lunga
- Ad alto tonnellaggio
- Martinetti
- Allargatori

Pompe oleodinamiche

- Manuali
- A motore elettrico
- A motore a scoppio
- Ad aria compressa
- Per chiavi dinamometriche

Componenti ausiliari

- Tubi, Giunti, Manifolds
- Manometri, Raccordi

Valvole di controllo

- Direzionale
- Portata e pressione

Presse

- Per officina e da banco
- Con caricamento a rulli
- Morsetti a C, A collo di cigno
- Dinamometri, Celle di carico

Estrattori

- Universali
- A griffe Posi Lock®

Attrezzature

- Sets di manutenzione
- Punzone
- Sollevatori per macchine
- Pattini a rulli
- Cesole oleodinamiche
- Curvatubi

Prodotti per il serraggio

- Tagliadadi
- Attrezzi per l'allineamento
- Divaricatori a cuneo
- Allargatori per flange
- Chiavi oleodinamiche
- Tensionatori idraulici

Systemi oleodinamici integrati

- SyncLift – sollevamento sincronizzato
- SyncHoist – sollevamento sincronizzato
- Sollevamento a stadi

Enerpac nel Mondo

Africa

ENERPAC Middle East FZE
P.O. Box 18004
Jebel Ali, Dubai
United Arab Emirates
Tel: +971 (0)4 8872686
Fax: +971 (0)4 8872687

Australia

Actuant Australia Ltd.
Block V Unit 3
Regents Park Estate
391 Park Road
Regents Park NSW 2143
(P.O. Box 261) Australia
Tel: +61 297 438 988
Fax: +61 297 438 648

Brazil

Power Packer do Brasil Ltda.
Rua dos Inocentes, 587
(04764-050) - Sao Paulo (SP)
Tel: +55 11 5687 2211
Fax: +55 11 5686 5583
Numero verde:
Tel: 0800 891 5770
vendasbrasil@enerpac.com

Canada

Actuant Canada Corporation
6615 Ordan Drive,
Unit 14-15
Mississauga,
Ontario L5T 1X2
Tel: +1 905 564 5749
Fax: +1 905 564 0305
Numero verde:
Tel: +1 800 268 4987
Fax: +1 800 461 2456
Richieste tecniche:
techservices@enerpac.com

China

Actuant China Ltd.
1F, 269 Fute N. Road
Waigaoqiao Free Trade Zone
Pudong New District
Shanghai, 200 131 China
Tel: +86 21 5866 9099
Fax: +86 21 5866 7156

Actuant China Ltd. (Beijing)
709A Xin No. 2
Diyang Building
Dong San Huan North Rd.
Beijing City, 100028 China
Tel: +86 10 845 36166
Fax: +86 10 845 36220

Centro ed Est Europa

ENERPAC B.V.
Galvanistraat 115
P.O. Box 8097
6710 AB Ede
The Netherlands
Tel: +31 318 535 936
Fax: +31 318 535 951

Corea del Sud

Actuant Korea Ltd.
3Ba 717,
Shihwa Industrial Complex,
Jungwang-Dong, Shihung-Shi,
Kyunggi-Do
Republic of Korea 429-450
Tel: +82 31 434 4506
Fax: +82 31 434 4507

Francia

ENERPAC
Une division de ACTUANT
France S. A.
B.P. 200
Parc d'Activités
du Moulin de Massy
F-91882 Massy CEDEX France
Tel: +33 1 601 368 68
Fax: +33 1 692 037 50

Germania, Austria,

Swizzera, Grecia
ENERPAC GmbH
P.O. Box 300113
D-40401 Düsseldorf
Germany
Tel: +49 211 471 490
Fax: +49 211 471 49 28

India

ENERPAC Hydraulics
(India) Pvt. Ltd.
Office No. 9, 10 & 11,
Plot No. 56, Monarch Plaza,
Sector 11, C.B.D. Belapur
Navi Mumbai 400614, India
Tel: +91 22 2756 6090
Tel: +91 22 2756 6091
Fax: +91 22 2756 6095

Italia

ENERPAC S.p.A.
Via Canova 4
20094 Corsico (Milano)
Tel: +39 02 4861 111
Fax: +39 02 4860 1288

Giappone

Applied Power Japan Ltd.
1-1-11, Shimomae
Toda-shi, Saitama Pref.
Japan 335-0016
Tel: +81 484 30 1055
Fax: +81 484 30 1066

Olanda, Belgio, Lussemburgo,

**La Svezia, Danimarca,
Norvegia, Finlandia,
I Paesi Baltici**
ENERPAC B.V.
Galvanistraat 115
P.O. Box 8097, 6710 AB Ede
The Netherlands
Tel: +31 318 535 911
Fax: +31 318 525 613
+31 318 535 848
Richieste tecniche:
techsupport.europe@enerpac.com

Medio Oriente, Turchia,

Paesi del Mar Caspio
ENERPAC Middle East FZE
P.O. Box 18004
Jebel Ali, Dubai
United Arab Emirates
Tel: +971 (0)4 8872686
Fax: +971 (0)4 8872687

Regno Unito, Irlanda

ENERPAC Ltd.,
P.O. Box 33
New Romney,
TN28 8QF
United Kingdom
Tel: +44 1527 598 900
Fax: +44 1527 585 500

Singapore

Actuant Asia Pte. Ltd.
25 Serangoon North Ave. 5
#03-01 Keppel Digihub
Singapore 554914
Thomson Road
P.O. Box 114
Singapore 915704
Tel: +65 64 84 5108
+65 64 84 3737
Fax: +65 64 84 5669
Numero verde:
Tel: +1800 363 7722
Richieste tecniche:
techsupport@enerpac.com.sg

Spagna, Portogallo

ENERPAC
C/San José Artesano 8
Pol. Ind.
28108 Alcobendas
(Madrid) Spain
Tel: +34 91 661 11 25
Fax: +34 91 661 47 89

Russia e CIS

(excl. Paesi del Mar Caspio)
Actuant LLC
Admiral Makarov Street 8
125212 Moscow, Russia
Tel: +7-095-9809091
Fax: +7-095-9809092

USA, America Latina,

Caraibi
ENERPAC
P.O. Box 3241
6100 N. Baker Road
Milwaukee, WI 53209 USA
Tel: +1 262 781 6600
Fax: +1 262 783 9562
Richieste di utente:
+1 800 433 2766
Richieste ed ordini del
distributore:
+1 800 558 0530
Richieste tecniche:
techservices@enerpac.com

Il vostro distributore Enerpac:

e-mail: enerpac@enerpac.it

Internet: www.enerpac.com