

ENERPAC 

Pompa idraulica a pedale



ENERPAC[®]
ATTREZZATURE INDUSTRIALI

Robusta pompa a pedale, di peso ridotto, con la massima stabilità per applicazioni difficili

La pompa idraulica a pedale ha il grande vantaggio di essere uno strumento facilmente trasportabile per applicare capacità di lavorazione ad alta potenza in qualunque luogo e per qualunque tipo di applicazione.

Questa pompa a pedale da 700 bar di Enerpac, a due velocità, particolarmente robusta e resistente è completamente autonoma e pronta all'uso.



Pompa idraulica a pedale, di peso ridotto

▼ P-392FP



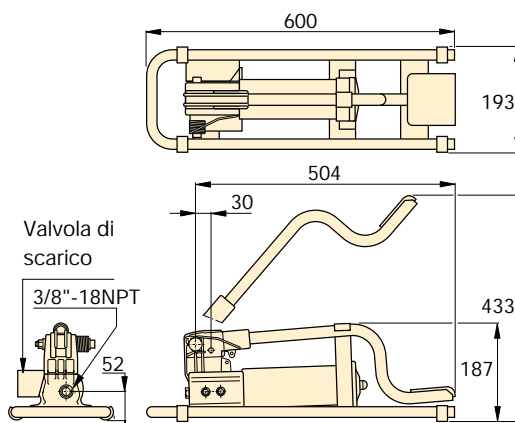
La soluzione per applicazioni difficili

ENERPAC



Attrezzi industriali
Per maggiori informazioni sugli attrezzi Enerpac, si prega di consultare il catalogo E324e Forza oleodinamica per tutte le applicazioni industriali.

- Robusta, durevole e compatta
 - Telaio in acciaio a garanzia della massima stabilità
 - Impugnatura pompa in acciaio
 - Serbatoio in alluminio.
- Dispositivo di blocco del pedale e struttura di peso ridotto a garanzia di un trasporto più agevole.
- Il funzionamento a due velocità riduce la corsa del pedale di oltre il 78% rispetto alle pompe a velocità singola.
- Circuito di ritorno a carico controllabile a garanzia di un maggiore controllo sotto carico e una retrazione della molla più rapida in assenza di carico o ritorno per gravità dei cilindri ad effetto semplice.
- Ampia piastrina di appoggio del pedale della valvola di scarico a garanzia di un maggiore controllo del sovraccarico.
- L'apertura di sfiato sul serbatoio consente la ventilazione atmosferica a garanzia della massima efficienza di flusso della pompa.
- Valvola limitatrice di pressione interna a protezione dai sovraccarichi.



Utilizzato con cilindro	Capacità utile olio (cm ³)	Modello	Pressione nominale (bar)		Portata olio per pompata (cm ³)		Max. sforzo impugnatura (kg)	Corsa pistone (mm)	(kg)
			1° stadio	2° stadio	1° stadio	2° stadio			
Semplice effetto	492	P-392FP	15	700	11,26	2,47	42	25,4	7,0

e-mail:
info@enerpac.com
Internet:
www.enerpac.com

Il vostro distributore Enerpac:

ENERPAC S.p.A.
Via Canova 4
20094 Corsico (Milano)
Tel: +39 02 486 1111
Fax: +39 02 4860 1288