

ENERPAC 

Centraline per chiavi dinamometriche



ENERPAC[®]
ATTREZZATURE INDUSTRIALI

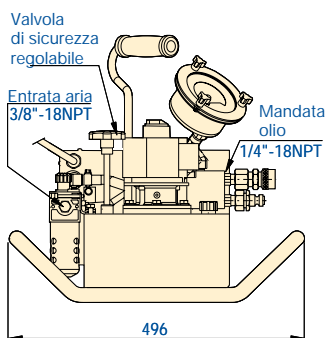
Concepito del serraggio

Vi presentiamo il nuovo standard: le centraline pneumatiche per chiavi dinamometriche Enerpac a due stadi. Concepito in modo da garantire imbullonature più rapide e precise, anche per un utilizzo ripetuto.

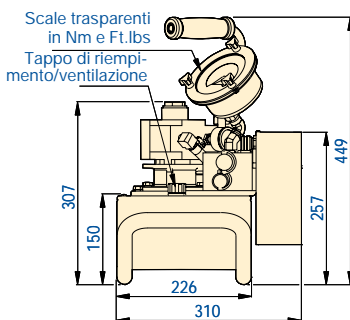
H PTA-1404



- Pompa a due stadi con bypass incorporato per cicli di serraggio più veloci
- Pulsantiera per comando a distanza con pulsante di sicurezza per permettere l'azionamento dell'attrezzatura con un solo operatore
- Indicatori trasparenti graduati intercambiabili per i diversi modelli di chiavi Enerpac, consentono una accurata impostazione dei valori di coppia desiderati e ripetitività nel serraggio
- Valvola regolatrice di pressione per la regolazione della coppia di serraggio
- Compatta e portatile, con l'impugnatura collocata esattamente al di sopra del baricentro, per facilitarne il trasporto.
- Manometro in bagno di glicerina con doppia scala (bar/psi)
- Un elemento di regolazione, filtraggio e lubrificazione provvede a pulire e lubrificare l'aria e consente di regolarne la pressione. Le protezioni in acciaio per il cilindro sono dotazioni standard.
- Pulsantiera per comando a distanza con tubo di 4,5 metri facilita il comando e il controllo dell'apparecchio dalla postazione di lavoro.



Dimensioni in millimetri



Serie PTA



Capacità del serbatoio:

3,7 litri

Portata alla pressione nominale:

0,33 l/min @ 800 bar

Pressione massima di esercizio:

800 bar



Combinazione ottimale tra pompa e chiavi dinamometriche

Per ottenere la massima velocità e le migliori

prestazioni Enerpac consiglia la seguente combinazione tra pompa e chiavi dinamometriche:

PTA-1404: SQD-25, -50, -100
HXD-30, -60



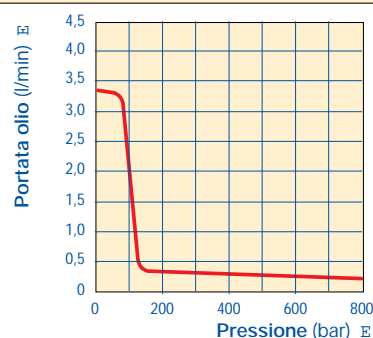
Tubi flessibili di sicurezza gemelli con rapporto 3,5:1.

Per assicurare l'integrità dell'impianto, con le chiavi a doppio effetto, utilizzare i tubi

flessibili gemellati Enerpac con fattore di sicurezza 3,5 : 1.

2 tubi flessibili da 6 m	THC-7062
2 tubi flessibili da 12 m	THC-7122

DIAGRAMMA PORTATA @ 7 bar



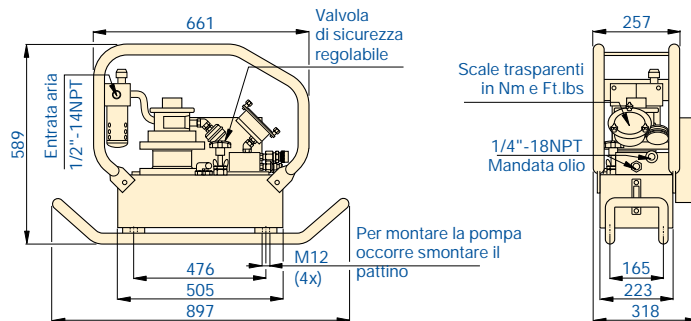
Portata nominale dell'olio (l/min)		Quantità di olio utilizzabile (litri)	Modello	Pressione nominale (bar)		Potenza del motore (kW)	Alimentazione aria (bar)	Consumo di aria a 7 bar (l/min)	Rumorosità (dBA)	Rumorosità (kg)
1° stadio	2° stadio			1° stadio	2° stadio					
3,30	0,33	2,0	PTA-1404	120	800	1,1	3,4 - 7,0	1130	80 - 90	24,5

Centraline pneumatica per chiavi dinamometriche

H PTA-3408



- Pompa a due stadi con bypass incorporato per cicli di serraggio più veloci.
- Pulsantiera per comando a distanza con pulsante di sicurezza per permettere l'azionamento dell'attrezzatura con un solo operatore.
- Indicatori trasparenti graduati intercambiabili per i diversi modelli di chiavi Enerpac, consentono una accurata impostazione dei valori di coppia desiderati e ripetitività nel serraggio.
- Valvola regolatrice di pressione per la regolazione della coppia di serraggio.
- Manometro in bagno di glicerina con doppia scala (bar/psi)
- Un elemento di regolazione, filtraggio e lubrificazione provvede a pulire e lubrificare l'aria e consente di regolarne la pressione. Le protezioni in acciaio per il cilindro sono dotazioni standard.
- Pulsantiera per comando a distanza con tubo di 4,5 metri facilita le manovre dalla postazione di lavoro.
- Indicatore di livello ottico incorporato di facile lettura.



Dimensioni in millimetri

Serie PTA



Capacità del serbatoio:

9,3 litri

Portata alla pressione nominale:

0,5 l/min @ 800 bar

Pressione massima di esercizio:

800 bar



Chiavi dinamometriche idrauliche serie SQD e HXD

Le chiavi dinamometriche Enerpac con adattore quadro e con portainserito

esagono

- Ridotto raggio di ingombro, ultrapiatte
- Portainseriti intercambiabili a scatto
- Doppio effetto, alta velocità
- Elevatissimo rapporto coppia/ peso
- Giunto girevole a 360°.



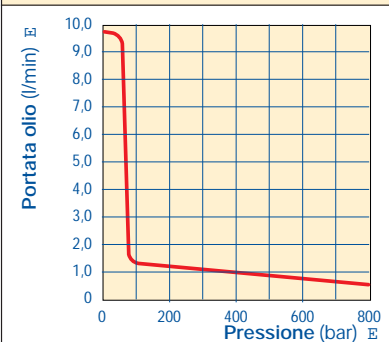
Combinazione ottimale tra pompe e chiave dinamometrica

Per ottenere la massima velocità e resa ottimale,

l'Enerpac consiglia la seguente combinazione centralina chiavi:

PTA-3408: SQD-100, -160, -270
HXD-120, -240

DIAGRAMMA PORTATA @ 7 bar



Portata nominale dell'olio (l/min)		Quantità di olio utilizzabile (litri)	Modello	Pressione nominale (bar)		Potenza del motore (kW)	Alimentazione aria (bar)	Consumo di aria a 7 bar (l/min)	Rumorosità (dBA)	Rumorosità (kg)
1° stadio	2° stadio			1° stadio	2° stadio					
9,83	0,50	7,2	PTA-3408	70	800	3,0	3,4 - 7,0	1840	80 - 90	56,8

Centraline per chiavi dinamometriche



ENERPAC

Filiali Enerpac nel mondo

Australia

ENERPAC, Applied Power
Australia Ltd.
Block V Unit 3
Regents Park Estate
391 Park Road
Regents Park NSW 2143
(P.O. Box 261) Australia
Tel: +61 297 438 988
Fax: +61 297 438 648

Canada

Applied Power Canada Ltd.
6615 Ordan Drive, Unit 14-15
Mississauga,
Ontario L5T 1X2
Tel: +1 905 564 5749
Fax: +1 905 564 0305

Toll Free:

Tel: +1 800 268 4987
Fax: +1 800 461 2456

China

Applied Power China Ltd.
1F, 269 Fute N. Road
Waigaoqiao Free Trade Zone
Pudong New District
Shanghai, 200 131
China
Tel: +86 21 5866 9099
Fax: +86 21 5866 7156

Francia, Turchia, Grecia,

Africa, Medio Oriente
ENERPAC S.A.
B.P. 200
Parc d'Activités
du Moulin de Massy
F-91882 Massy CEDEX (Paris)
France
Tel: +33 1 601 368 68
Fax: +33 1 692 037 50

Germania, Svizzera,

Austria, Europe dell'Est
ENERPAC
Applied Power GmbH
P.O. Box 300113
D-40401 Düsseldorf
Germany
Tel: +49 211 471 490
Fax: +49 211 471 49 28

Hong Kong

ENERPAC
Room 907 Workingberg
Commercial Building
41-47 Marble Road
North Point
Tel: +852-2561 6295
Fax: +852-2561 6772

India

ENERPAC
Hydraulics (India) Pvt Ltd
Plot No. A-571
MIDC, TTC Industrial Area
Mahape-400 701
Navi Mumbai, India
Tel: +91 22 769 47 78
Fax: +91 22 769 84 73

Italia

ENERPAC
Applied Power Italiana S.p.A.
Via Canova 4
20094 Corsico (Milano)
Tel: +39 2 486 111 00
Fax: +39 2 486 012 88

Giappone

Applied Power Japan Ltd.
1-1-11, Shimomae
Toda-shi
Saitama Pref.
Japan 335-0016
Tel: +81-48-430-2311
Fax: +81-48-430-1117

Messico

ENERPAC Applied Power
Mexico S.A. de C.V.
Avenida Principal
La Paz #100
Fracc. Industrial La Paz
42092 Pachuca, Hidalgo
Tel: +52 771 337 00
Fax: +52 771 838 00

Olanda, Belgio, Lussemburgo,

**La Svezia, Danimarca,
Norvegia, Finlandia**
ENERPAC B.V.
Storkstraat 25 /
P.O. Box 269, 3900 AG
Veenendaal
The Netherlands
Tel: +31 318 535 911
Fax: +31 318 525 613
+31 318 535 848

Singapore

Applied Power Asia Pte Ltd
No. 8, Ang Mo Kio,
Industrial Park 2
#01-00
Singapore 569500
Thomson Road
P.O. Box 114
Singapore 915704
Tel: +65 484 5108
Fax: +65 484 5669

Corea del Sud

ENERPAC
Applied Power Korea Ltd.
163-12 Dodang-Dong
Wonmi-Ku, Buchun-shi
Kyunggi-Do
Republic of Korea
Tel: +82 32 675 08 36
Fax: +82 32 675 30 02/73

Spagna, Portogallo

ENERPAC
Applied Power International S.A.
Avda. Camino de lo Cortao
21 - Nave 3
San Sebastian de los Reyes
28709 Madrid
Spain
Tel: +34 91 661 11 25
Fax: +34 91 661 47 89

Regno Unito, Irlanda

ENERPAC Limited
Unit 3, Colemeadow Road
North Moons Moat
Redditch
Worcester B98 9BP
United Kingdom
Tel: +44 01527 598 900
Fax: +44 01527 585 500

USA, America Latina, Caraibi

ENERPAC
P.O. Box 3241
6101 N. Baker Road
Milwaukee, WI 53209 USA
Tel: +1 262 781 6600
Fax: +1 262 781 1049

Inchieste di utente:

+1 800 433 2766

Inchieste ed ordini del distributore:

+1 800 558 0530

Ref/Dec-22-2000it



Altri prodotti Enerpac nel campo del serraggio:

- Serie SQD e HXD: chiavi oleodinamiche dinamometriche per il serraggio per lo svitamento di dadi.
- Serie PTE, pompa elettrica portatile per chiavi oleodinamica, pompa a due stadi con elevante velocità di con elevante velocità di esercizio.
- Serie NC: tagliadadi oleodinamici per la rimozione di dadi ossidati e bloccati.
- Serie ATM: attrezzi per l'allineamento delle flange senza causare sollecitazioni indesiderate
- Serie FSH e FSM, divaricatori che con basso attrito consentono un'apertura delicata e parallela delle flange.



e-mail:
info@enerpac.com
Internet:
www.enerpac.com

Distributore Enerpac: