

ENERPAC 

Cilindri con controdado piatto



ENERPAC[®]
UTENSILI INDUSTRIALI



Combinano la minima altezza con la massima potenza

I cilindri con controdado piatto serie CLP dell'Enerpac sono i dispositivi di sollevamento più potenti quando si opera in aree circoscritte.

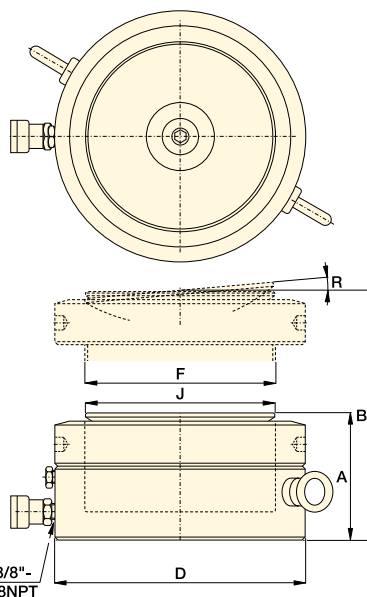
Con meno di 200 mm di altezza a disposizione, un cilindro CLP può esercitare una forza di sollevamento fino a 5000 kN (520 tonnellate). È questa capacità ciò che rende un cilindro della serie CLP la migliore soluzione in molte applicazioni costruttive.

Cilindri con controdado piatto



Su tutti i cilindri della serie CLP sono previsti fori sullo stelo per il montaggio delle testine oscillanti.

- Altezza estremamente ridotta per l'uso in spazi limitati
- Ghiera di sicurezza per il mantenimento del carico
- A semplice effetto, con ritorno a gravità
- Speciale rivestimento sintetico esterno e interno per una migliore protezione alla corrosione e un minore coefficiente d'attrito. Carico laterale ammesso, 3% della capacità nominale del cilindro
- Un forellino radiale funziona come limitatore di corsa
- Tutti i modelli sono muniti di semigiunto femmina CR-400 con cappello di protezione antipolvere



Forza Cilindro	Corsa	Modello*	Area Effettiva Cilindro	Capacità olio	Altezza chiuso	Altezza esteso	Ø esterno	Ø pistone	Ø Testina	Peso	Prix	
ton (kN)	(mm)		(cm ²)	(cm ³)	A (mm)	B (mm)	D (mm)	F (mm)	J (mm)	(kg)	Fr	
60	606	50	CLP-602	86,6	432	125	175	140	Tr 104 x 4	96	15	...
100	1027	50	CLP-1002	146,8	734	137	187	175	Tr 136 x 6	126	26	...
160	1619	45	CLP-1602	231,3	1040	148	193	220	Tr 171 x 6	160	44	...
200	1999	45	CLP-2002	285,6	1285	155	200	245	Tr 190 x 6	180	57	...
260	2567	45	CLP-2502	366,8	1650	159	204	275	Tr 216 x 6	200	74	...
400	3916	45	CLP-4002	559,5	2517	178	223	350	Tr 266 x 6	250	134	...
520	5114	45	CLP-5002	730,6	3287	192	237	400	Tr 305 x 6	290	189	...

Contattateci per ricevere una copia gratuita del catalogo delle attrezzature industriali Enerpac, E323e.



ENERPAC
Applied Power Italiana S.p.A.
Via Canova 4
20094 Corsico
(Milano) Italy

Tel: +39 2 486 111 00
Fax: +39 2 486 012 88

e-mail: info@enerpac.com
Internet: www.enerpac.com

Il vostro distributore Enerpac:

ENERPAC

La Gamme Completa

Verins

- Tous usages
- Vérins extra-plats
- Extra-plats
- Fort tonnage
- A piston creux
- Industriels
- Tireurs
- Avec écrou de blocage
- Systèmes de levage/descende synchronisés
- Vérins grimpeurs
- Ecarteurs

Pompes Hydrauliques

- Manuelles
- A moteur électrique
- A moteur pneumatique
- A moteur thermique
- Alimentées par batteries

Outils

- Outillages de maintenance
- Extracteurs mécaniques
- Extracteurs tous usages
- Casse-écrous
- Extracteurs Posi Lock
- Clés dynamométriques
- Cintreuses
- Coupe-câbles
- Presses
- Crics
- Emporte-pièces
- Ecarteurs de brides

Distributeurs et Accessoires

- Flexibles et raccords
- Manomètres
- Dynamomètres
- Distributeurs
- Raccords
- Blocs de raccordement
- Cellules de pesée